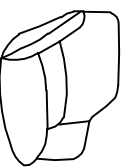


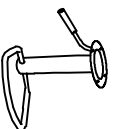
(1) x1



(5) x1



(2) x1



(6) x4



(3) x1



(7) x4



M6X18MM

(4) x1



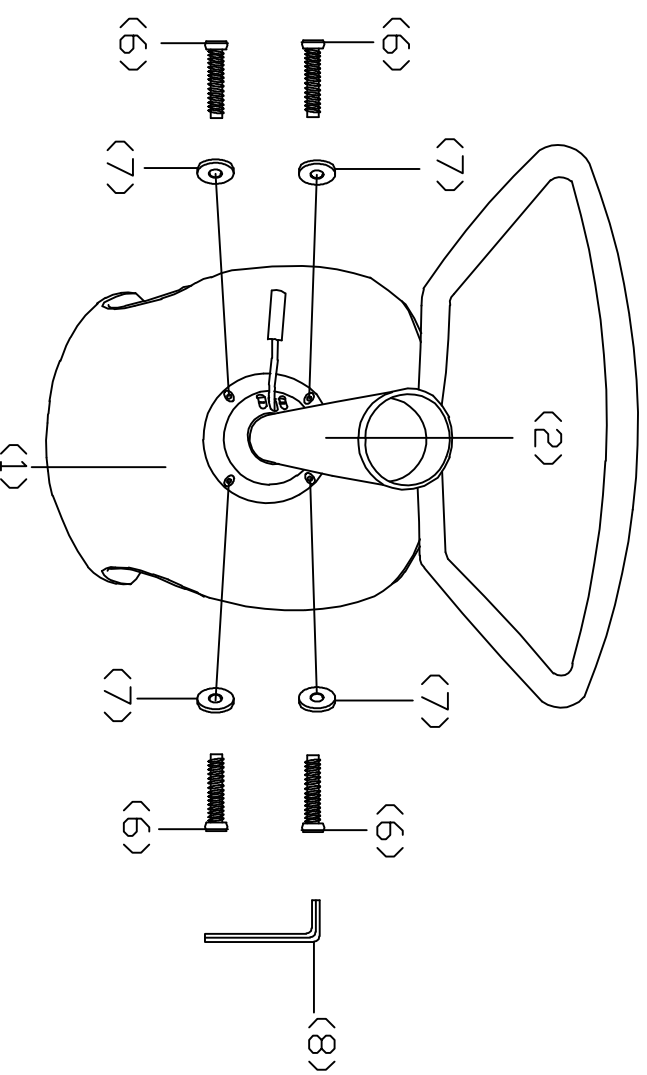
(8) x1



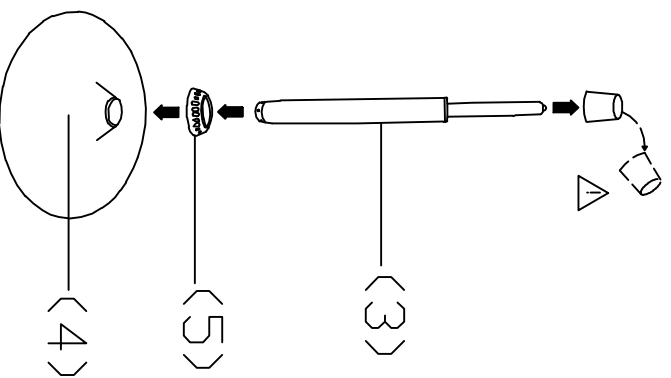
M6X13X1MM

M5

1



2



3

