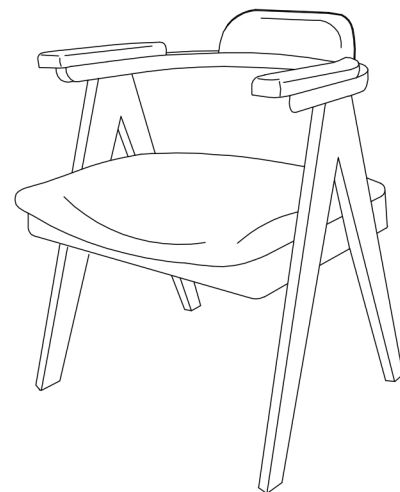


# Инструкция по сборке

# : МН 32015

1. Перед началом сборки внимательно изучите эту инструкцию.
2. До начала сборки расположите все детали на чистой и гладкой поверхности во избежание их повреждений.
3. Не затягивайте все болты до конца, пока изделие не будет полностью собрано.



FULLY SET-UP

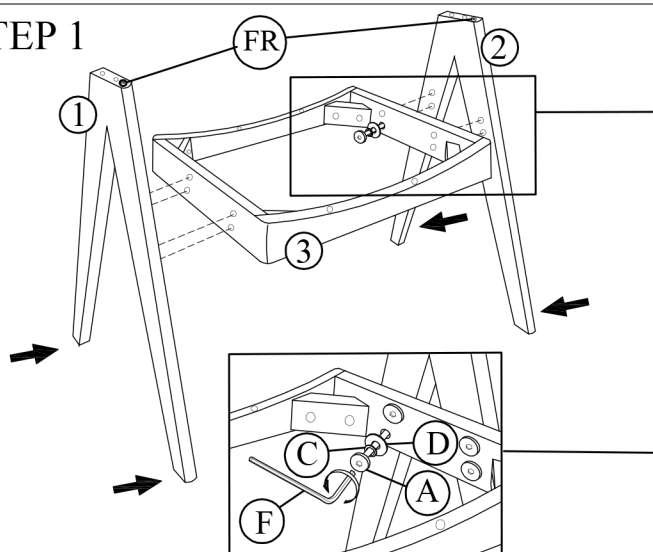
## PART LIST

|       |       |       |
|-------|-------|-------|
| ① X 1 | ② X 1 | ⑤ X 1 |
|       |       |       |
|       |       | ⑥ X 1 |
|       |       |       |
| ③ X 1 | ⑦ X 1 |       |
|       |       |       |
| ④ X 1 | ⑧ X 1 |       |
|       |       |       |

## HARDWARE LIST

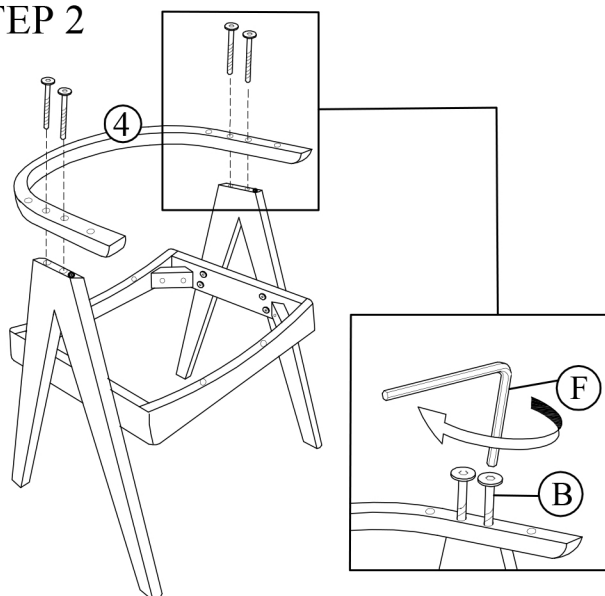
| NO | DESCRIPTION |                        | QTY |
|----|-------------|------------------------|-----|
| A  |             | JCBC BOLT<br>M6 X 40mm | 12  |
| B  |             | JCBC BOLT<br>M6 X 50mm | 6   |
| C  |             | SPRING WASHER<br>M6    | 8   |
| D  |             | FLAT WASHER<br>M6      | 8   |
| E  |             | CSK SCREW<br>M4 X 32mm | 4   |
| F  |             | ALLEN KEY<br>M4        | 1   |

### STEP 1

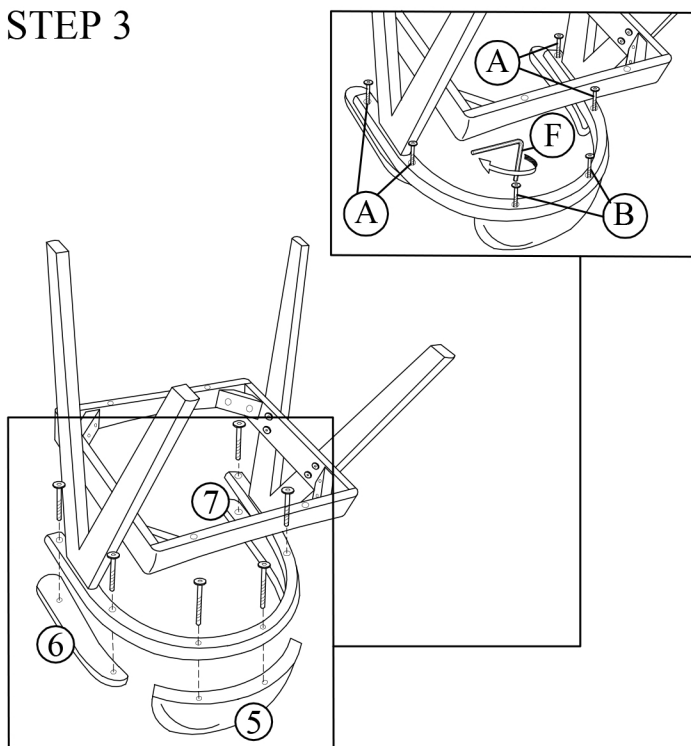


(FR) STICKER : FRONT

### STEP 2



### STEP 3



### STEP 4

